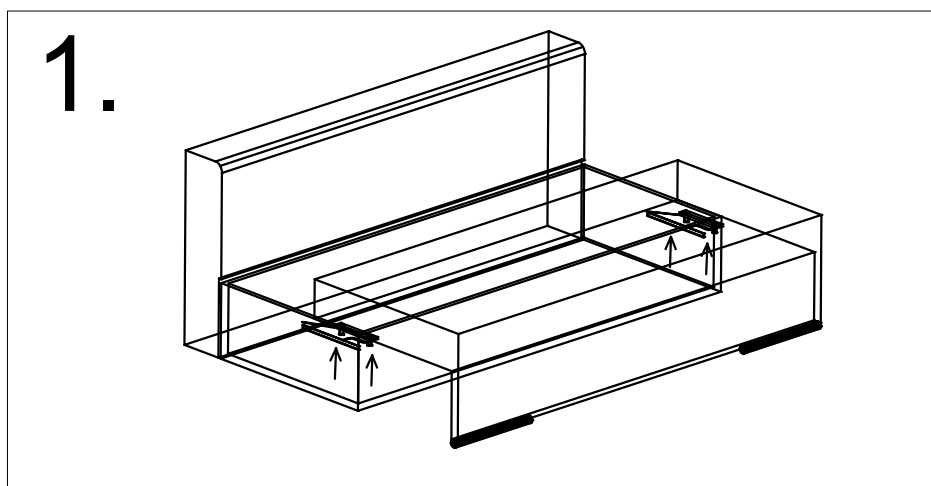
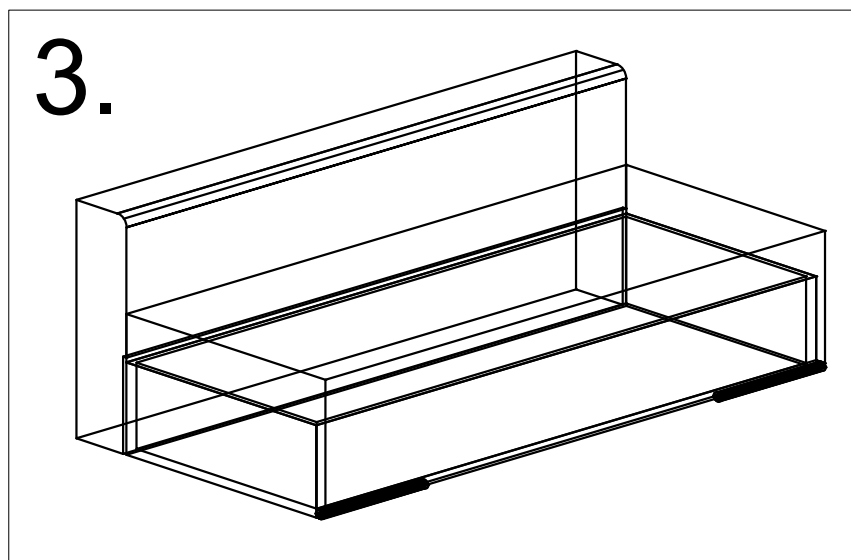
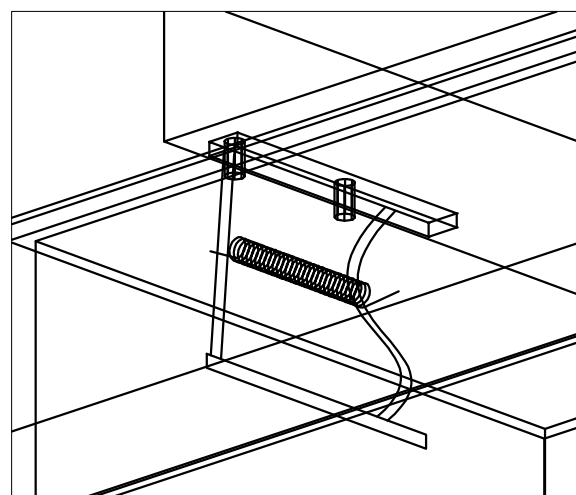
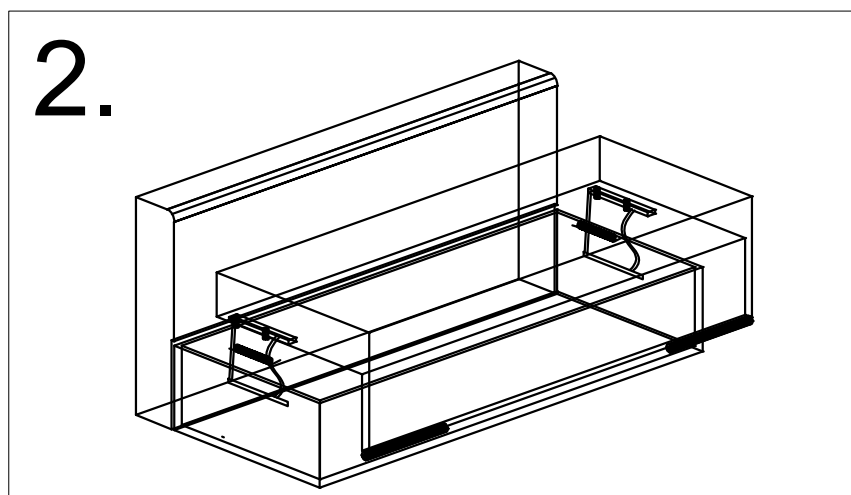


Montážny návod - pohovka MIŠO



Po rozbalení pohovky, jednotlivé časti uložíme podľa obr. č.1 a z vnútornej strany pohovky pevne priskrutkujeme sedaciu časť ku kovaniu



Sedaciu časť dvihneme do polohy podľa obr. č.2 a pripevníme pružiny ku kovaniu. (Odporúčame použiť špagát k natiahnutiu pružín). Potom opatrne položíme sedaciu časť na podlahu.